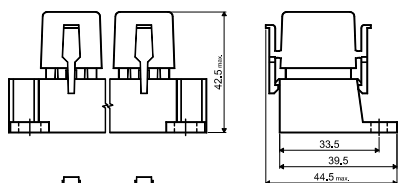
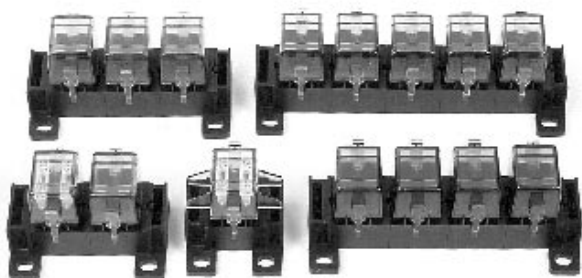


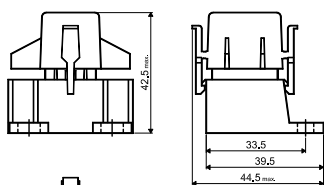
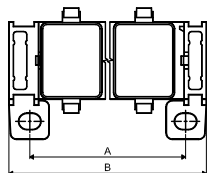
## Fuse boxes

### Коробки для предохранителей

### Pojistkové skříňky



P 502 ... P 505



P 501

#### Description:

- boxes P 5xx of module design for 3A ... 40A blade fuses including terminal K1 (K0,K2 on request)
- transparent cover for each couple of fuses
- clamping by screw M5, wiring connection from down side

#### Specification of terminals:

- K0 – for fuse up to 10A, wire cross section 0,5-1 mm<sup>2</sup>
  - K1 – for fuse up to 20A, wire cross section 1,5-2,5 mm<sup>2</sup>
  - K2 – for fuse up to 40A, wire cross section 4-6 mm<sup>2</sup>
- Wires are not included into the shipment.

#### Описание:

- Коробки P 5xx проведены как отдельные модули для плоских предохранителей 3А...40А, включительно контактов, заказанных согласно спецификации K0, K1, K2.
- Коробки имеют прозрачную крышку для каждой пары предохранителей.
- Крепление коробки винтами M5, присоединение проводов из нижней стороны.

#### Контакты входящие в поставку-спецификация:

- K0-для предохранит. до 10 А, сечение провода 0,5-1,0 мм<sup>2</sup>
  - K1-для предохранит. до 20 А, сечение провода 1,5-2,5 мм<sup>2</sup>
  - K2-для предохранит. до 40 А, сечение провода 4,0-6,0 мм<sup>2</sup>
- Подводящие провода не включены в поставку.

#### Popis:

- skříňky P 5xx v modulovém provedení pro ploché pojistky 3A...40A s přiloženými kontakty K1 (K0, K2 na vyžádání)
- transparentní kryt pro každou dvojici pojistek
- uchycení šrouby M5, připojení vodičů ze spodní strany

#### Kontakty-specifikace:

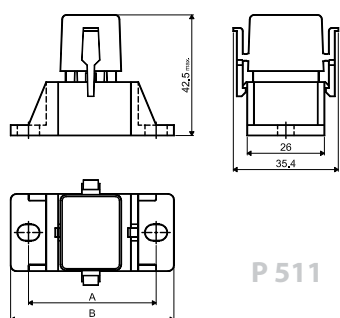
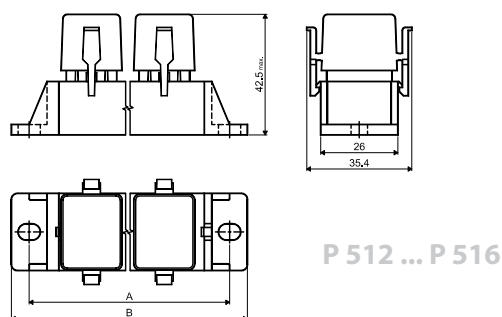
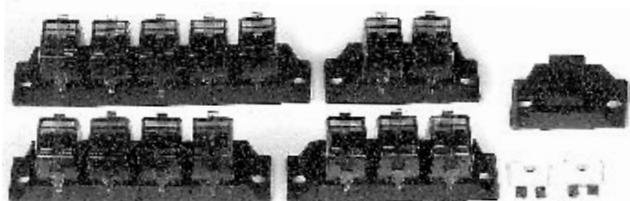
- K0 – pro pojistku do 10A, do průřezu vodiče 0,5-1 mm<sup>2</sup>
  - K1 – pro pojistku do 20A, do průřezu vodiče 1,5-2,5 mm<sup>2</sup>
  - K2 – pro pojistku do 40A, do průřezu vodiče 4-6 mm<sup>2</sup>
- Přívodní vodiče nejsou součástí dodávky.

Typ Тип Typ	A (mm)	B (mm)	Number of fuses Кол-во предохранителей Počet pojistek	Number of terminals Кол-во контактов Počet kontaktů	Weight Вес Hmotnost
<b>P 501</b>	28	42	2	4	28 g
<b>P 502</b>	52,5	66,5	4	8	48 g
<b>P 503</b>	77	91	6	12	68 g
<b>P 504</b>	101,5	115,5	8	16	88 g
<b>P 505</b>	126	140	10	20	108 g
Operating voltage Раб. напряжение Provozní napětí	32 V				
Temperature range Раб. температура Pracovní teplota	-40 ... +80 °C				

## Fuse boxes

### Коробки для предохранителей

### Pojistkové skříňky



#### Description:

- boxes P 51x of module design for 3A .. 40A blade fuses including terminal K1 (K0,K2 on request)
- transparent cover for each couple of fuses
- clamping by screw M5, wiring connection from down side

#### Specification of terminals:

- K0 – for fuse up to 10A, wire cross section 0,5-1 mm<sup>2</sup>
  - K1 – for fuse up to 20A, wire cross section 1,5-2,5 mm<sup>2</sup>
  - K2 – for fuse up to 40A, wire cross section 4-6 mm<sup>2</sup>
- Wires are not included into the shipment.

#### Описание:

- Коробки P 51x проведены как отдельные модули для плоских предохранителей 3A...40A, включительно контактов, заказанных согласно спецификации K0, K1, K2.
- Коробки имеют прозрачную крышку для каждой пары предохранителей.
- Крепление коробки винтами M5, присоединение проводов из нижней стороны.

#### Контакты входящие в поставку-спецификация:

- K0-для предохранит. до 10 А, сечение провода 0,5-1,0 мм<sup>2</sup>
  - K1-для предохранит. до 20 А, сечение провода 1,5-2,5 мм<sup>2</sup>
  - K2-для предохранит. до 40 А, сечение провода 4,0-6,0 мм<sup>2</sup>
- Подводящие провода не включены в поставку.

#### Popis:

- skříňky P 51x v modulovém provedení pro ploché pojistky 3A...40A s příloženými kontakty K1 (K0, K2 na vyžádání)
- transparentní kryt pro každou dvojici pojistek
- uchycení šrouby M5, připojení vodičů ze spodní strany

#### Kontakty-specifikace:





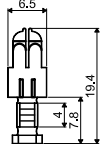
- K0 – pro pojistku do 10A, do průřezu vodiče 0,5-1 mm<sup>2</sup>
  - K1 – pro pojistku do 20A, do průřezu vodiče 1,5-2,5 mm<sup>2</sup>
  - K2 – pro pojistku do 40A, do průřezu vodiče 4-6 mm<sup>2</sup>
- Přívodní vodiče nejsou součástí dodávky.

Type Тип Typ	A (mm)	B (mm)	Number of fuses Кол-во предохранителей Počet pojistek	Number of terminals Кол-во контактов Počet kontaktů	Weight Вес Hmotnost
<b>P 511</b>	43	55	2	4	26 g
<b>P 512</b>	67	79	4	8	46 g
<b>P 513</b>	92	104	6	12	66 g
<b>P 514</b>	117	129	8	16	86 g
<b>P 515</b>	141	153	10	20	106 g
<b>P 516</b>	166	178	12	24	126 g
Operating voltage Раб. напряжение Provozní napětí	32 V				
Temperature range Раб. температура Pracovní teplota	-40 ... +80 °C				

## Fuse holders

## Держатели для предохранителей

## Pojistkové držáky

Type Тип Typ	P 520	P 521	P 522	P 523
				
Number of fuses Кол-во предохранит. Počet pojistek	1	1	1	1
Number of terminals Кол-во контактов Počet kontaktů	2	2	2	-
Operating voltage Раб. напряжение Provozní napětí	32V	32V	32V	12V, 24V
Temperature range Раб. температура Pracovní teplota	-40 ... +80 °C	-40 ... +80 °C	-40 ... +80 °C	-30 ... +70 °C
Dimensions Размеры Rozměry	21 x 34 x 10 mm	21 x 34 x 10 mm	21 x 34 x 10 mm	80 x 18 x 25 mm
Weight Вес Hmotnost	max. 20 g			max. 60 g
Loading wires Подводящие провода Přívodní vodiče	X	2 x 100 mm	1 x 200 mm	X
Terminals Контакты Kontakty	K0 ... - 10A / 0,5-1 mm <sup>2</sup> K1 ... - 20A / 1,5-2,5 mm <sup>2</sup> K2 ... - 40A / 4-6 mm <sup>2</sup>			
Description Описание Popis	<p>Fuse holders type P 520, 521, 522 for 1 blade fuse 3A... 40A are delivered with couple of terminals (K0-K1-K2) – P 520, or with terminals and wires P 521, P 522. Fuse holders P 523 is designated for 1 strip fuse FS 30A... FS 175A. Wires connection with cable eyes. Fuse is not included into the delivery.</p> <p>Держатели для предохранителей P 520, 521, 522 служат для укрепления 1 шт. плоского предохранителя 3A...40A и поставляются с парой контактов, заказанных согласно спецификации K0, K1, K2, или с парой контактов и с подводящими проводами. Держатель P 523 назначен для укрепления 1 шт. ленточного предохранителя FS 30A...FS 175A. Держатель поставляется без предохранителя.</p> <p>Držáky P 520, 521, 522 pro uchycení 1 ks ploché pojistky 3A...40A jsou dodávány s dvojicí objednaných kontaktů z výběru K0-K1-K2 (P 520) nebo s vybranými kontakty a přívodními vodiči (P 521, P 522). Držák P523 je určen pro uchycení 1 ks páskové pojistky FS 30A...FS 175A. Přívodní vodiče se uchycují pomocí kabelových oček. Držák je dodáván bez pojistky.</p>			